

## Modulare Großküchengeräteserie 900XP Gas-Glühplattenherd mit Gasbratofen

**Technisches Datenblatt**

 ARTIKEL # \_\_\_\_\_  
 MODELL # \_\_\_\_\_

NAME # \_\_\_\_\_

SIS # \_\_\_\_\_

AIA # \_\_\_\_\_


**391019 (E9STGH10G0)**

 GAS-GLÜHPLATTEN-HERD +  
 OFEN 800 MM

### Kurzbeschreibung

**Artikel Nr.** \_\_\_\_\_

Gas-Glühplattenherd, Standgerät

1 Zentralbrenner (10,5 kW)

Unterbau: Gas-Bratofen (8,5 kW)

- Glühplatte aus Gusseisen, Größe: 800x700 mm

 - maximale Temperatur in der Mitte der Platte 500°C  
 nach außen abnehmend

- Gas-Bratofen GN 2/1, Temperaturbereich: 120-280°C

- Serienzubehör: 1 Rost verchromt, GN 2/1 (164250)

### Hauptmerkmale

- Gasbeheizt, mittiger 10,5 kW Brenner, Glühplatte.
- Langlebige Gusseisen-Glühplatte, einfach zu reinigen.
- Max. Temperatur in der Plattenmitte 500 °C, nach außen abnehmend.
- Brenner mittig mit optimierter Verbrennung, Flammenwächter und geschützter Zündflamme.
- Piezozündung.
- Die verschiedenen Temperaturzonen ergeben ein Temperaturgefälle auf der Platte für unterschiedliche Produkte.
- Auf der großen Heizzone ohne Zwischensektoren können gleichzeitig Töpfe unterschiedlichster Größen genutzt werden.
- Töpfe können ohne Anheben zwischen den Heizzonen verschoben werden.
- Im Unterbau 1 Gas beheizter Standardofen mit Edelstahlbrennern und selbst stabilisierender Flamme unter der Bodenplatte. Ofen mit 3 Einschüben für GN 2/1 und gerillter Gusseisenbodenplatte.
- Ofenthermostat von 120 °C bis 280 °C regelbar.
- Alle wesentlichen Komponenten frontseitig gelagert für leichte Wartung.
- Das besondere Design der Regelschalter schützt vor Wassereindringen.

### Konstruktion

- Das Gerät ist 930 mm tief als Arbeitsflächenv-ergrößerung.
- Spritzschutz: IPX5
- Außenverkleidung aus Edelstahl mit Scotch Brite Schliff.
- Gerät mit rechtwinkligen Seitenkanten für bündige Verbindung der Gerät nebeneinander ohne Ritzen und Schmutzecken.

### Serienmäßiges Zubehör

- 1 St. Verchromter Rost GN 2/1 PNC 164250 für statischen Bratofen

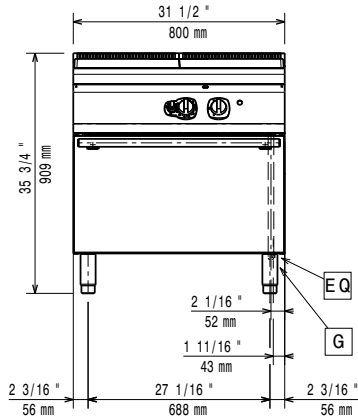
### Optionales Zubehör

- Verchromter Rost GN 2/1 für statischen Bratofen PNC 164250
- Verbindungs-/Dichtungsmittel PNC 206086
- Rückstromverhinderer, 150 mm Ø PNC 206132
- Adapterring für Abgaskondensator, 150 mm Ø PNC 206133
- Satz mit 4 Rollen, 2 schwenkbar mit Bremse PNC 206135
- 1 Satz geflanschte Füße PNC 206136

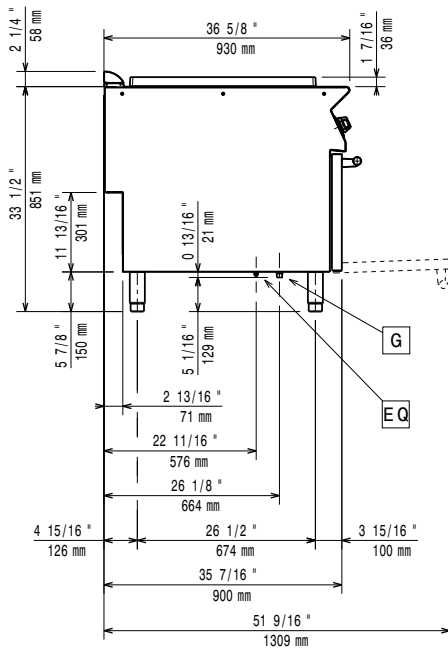
Genehmigung: \_\_\_\_\_

- Front-Sockelblende, 800 mm PNC 206148
- Front-Sockelblende, 1000 mm PNC 206150
- Front-Sockelblende, 1200 mm PNC 206151
- Front-Sockelblende, 1600 mm PNC 206152
- 2 SEITLICHE SOCKELBLENDEN SERIE 900 PNC 206157
- Front-Fußblende, 800 mm (nicht für Kühl-/Tiefkühl-Unterschrank) PNC 206176
- Front-Fußblende, 1000 mm (nicht für Kühl-/Tiefkühl-Unterschrank) PNC 206177
- Front-Fußblende, 1200 mm (nicht für Kühl-/Tiefkühl-Unterschrank) PNC 206178
- Front-Fußblende, 1600 mm (nicht für Kühl-/Tiefkühl-Unterschrank) PNC 206179
- 1 Paar seitliche Fußblenden, nicht für Kühl-/Tiefkühlunterschrank PNC 206180
- 2 Blenden für Servicekanal für einseitige Installation PNC 206181
- 2 Blenden für Servicekanal für Rücken-an-Rücken-Installation von Tischgeräten auf Unterbau PNC 206202
- 4 Füße für Sockelaufstellung (nicht für Serie 900 Stand-Grillgerät) PNC 206210
- Abgaskondensator für Vollmodul, 150 mm Ø PNC 206246
- Wasserstandsäule mit Schwenkarm (ohne Verbreiterung) PNC 206289
- Verbreiterung für Wasserstandsäule für Serie 900 PNC 206290
- Rückseitiger Abgaskamin, 800 mm PNC 206304
- Unterkonstruktion für Fußmontage oder fahrbar 800 mm (XP700-900) PNC 206367
- Umrüstsatz Gasdüsen (G150) für 900XP für Gasglühplattenherde PNC 206386
- Netzgitter für Abzugskanal, 400 mm (700XP/900) PNC 206400
- Seitlicher Handlauf, rechts und links PNC 216044
- Front-Handlauf, 600 mm PNC 216047
- Front-Handlauf, 1200 mm PNC 216049
- Front-Handlauf, 1600 mm PNC 216050
- 2 Seitenblenden für freistehende Geräte PNC 216134
- Breiter Handlauf, Portionierbord, 400 mm PNC 216185
- Breiter Handlauf, Portionierbord, 800 mm PNC 216186
- Druckregler für Gasgeräte PNC 927225

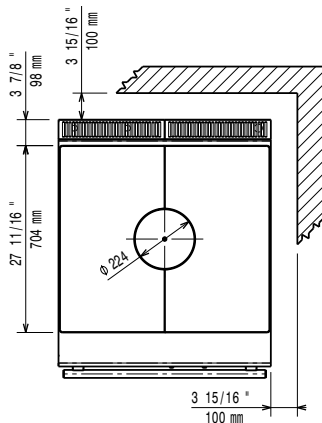
Front



Seite


 EQ = Equipotentialschraube  
 G = Gasanschluss

oben


**Gas**

<b>Gasleistung:</b>	19 kW
<b>Standardgasart:</b>	Erdgas
<b>Gasart, Option:</b>	LPG; Natural Gas; Town Gas
<b>Gaszufuhr:</b>	1/2"

**Schlüsselinformation**

<b>Ofen-Betriebstemperatur:</b>	120 °C MIN; 280 °C MAX
<b>Garraumlänge:</b>	575 mm
<b>Garraumhöhe:</b>	300 mm
<b>Garraumabmessung (Tiefe):</b>	700 mm
<b>Nettogewicht:</b>	171 kg
<b>Versandgewicht:</b>	169 kg
<b>Versandhöhe:</b>	1080 mm
<b>Versandlänge:</b>	1020 mm
<b>Versandtiefe:</b>	860 mm
<b>Versandvolumen:</b>	0.95 m <sup>3</sup>
<b>Zertifizierungsgruppe</b>	N9TG
<b>Glühplattennutzfläche (Breite)</b>	795 mm
<b>Glühplattenmaße (Tiefe):</b>	696 mm

Bei Aufstellung des Geräts auf oder neben ein temperaturempfindliches Möbel o. ä. muss ein Sicherheitsabstand von ca. 150 mm eingehalten oder eine Isoliervorrichtung installiert werden.